

採光部

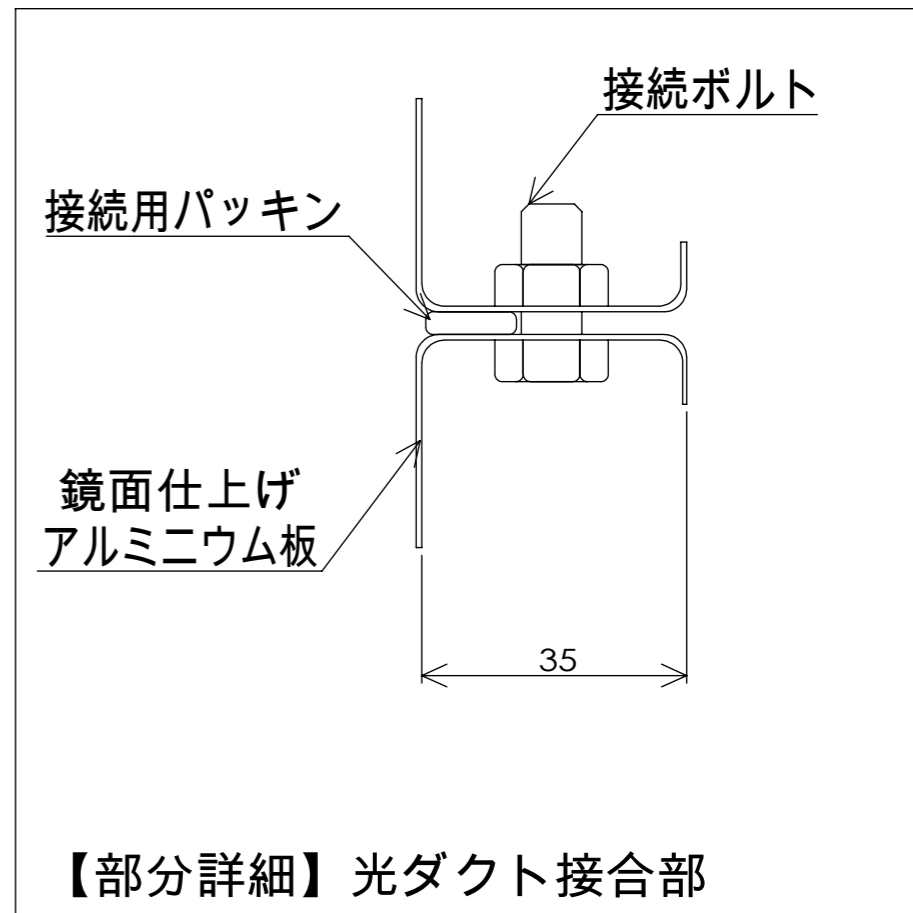
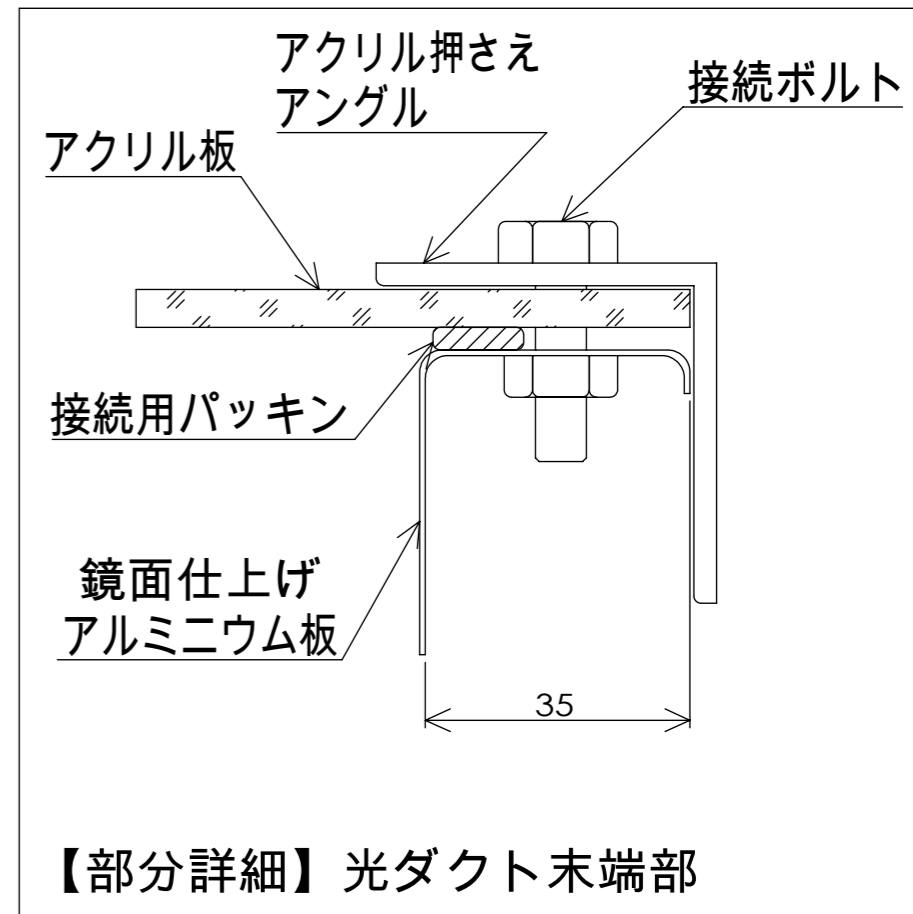
- ・トップライトは製品に含みませんので現場にて手配ください
- ・光ダクトはサッシや窓枠とはとりあいません
- ・光ダクト末端部は、ガラスから50mm以上離して設置ください

導光部(光ダクト)

- ・光ダクトは共板フランジ工法の角ダクトです。本体の周囲に35mmのフランジがあり、ダクトフランジの間隔は最大1900mmです。
- ・光ダクトの固定は、金属アングル等を使用して周辺の一次(建築側)下地から適切にとり、ダクト本体とボルトナット等で支持して行ってください
- ・支持部材については、製品に含みませんので現場にて手配ください

放光部

- ・光ダクトは天井仕上面から70mm程度で設計ください
- ・光ダクトは放光部枠などとはとりあいません。
- ・透過性仕上材は基本製品外ですが乳半アクリル板等は別途手配可能です放光部枠は製品に含みませんので現場にて手配ください



作成日	図面名称	図面承認
2023.12.12	どこでも光窓 参考図 鉄骨造-垂直型-角ダクト	
作成者		
鋼鉄商事株式会社		